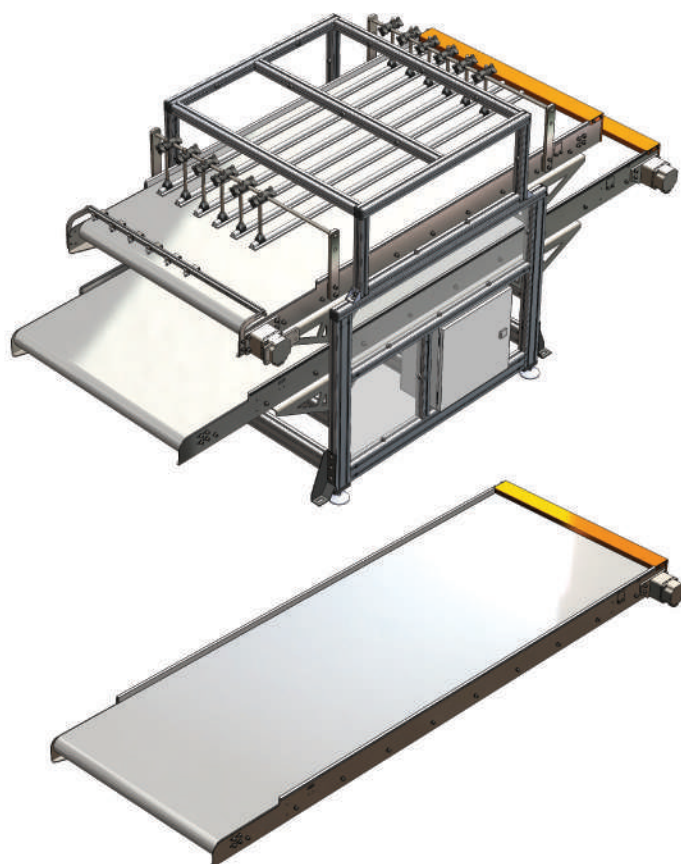


Les convoyeurs de Waybo ont une capacité de charge élevée conçue pour transporter une grande variété de matériaux et de pièces. Les courroies sont faites en maillons de polymères très résistants et faciles à entretenir.

Caractéristiques et avantages

- › Prêt pour l'intégration dans vos systèmes automatisés
- › Vitesse ajustable par un contrôleur de vitesse
- › Disponible en montage simple ou double
- › Gardes de sécurité inclus
- › Dimensions standards :
 - Largeur : 300, 600, 900 ou 1200 mm
 - Longueur : variable selon vos besoins
- › Plusieurs matériaux de courroies disponibles
- › Possibilité de fabriquer vos convoyeurs selon vos besoins en largeur, longueur et hauteur



Qui sommes-nous?

Waybo optimise la performance de votre entreprise en réduisant vos coûts de production. Nous sommes spécialisés en implantation de cellules robotisées et en conception d'instruments optimisant les performances de votre production.

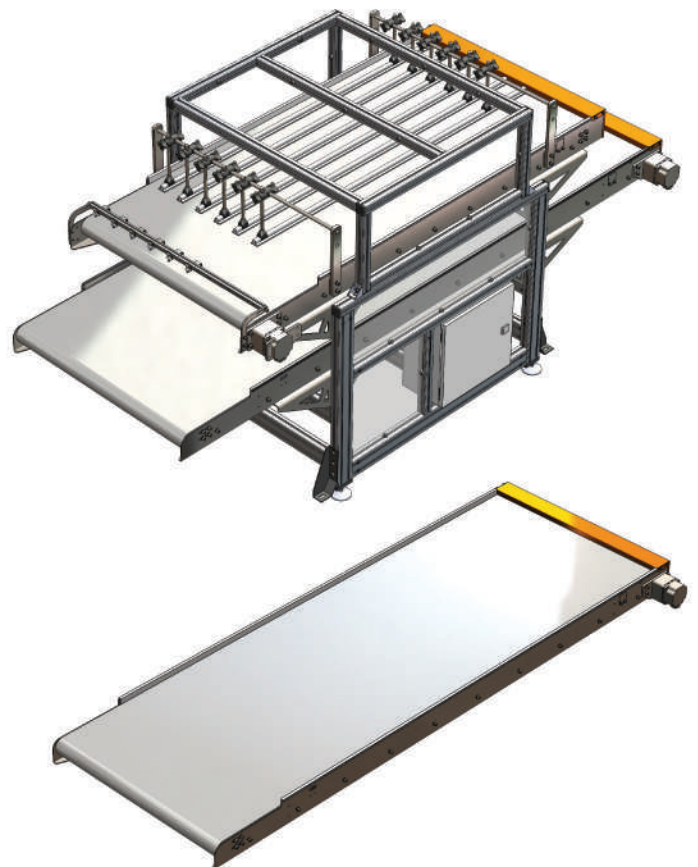
Notre mission :

Offrir à votre entreprise un service clés en main et un avantage technologique significatif!

Waybo's conveyors have a high load capacity to transport a variety of kind of material and parts. The conveyor belts are made of high resistance polymer chain links and are easy to maintain.

Characteristics and Advantages

- › Ready to integrate into your automated system
- › Speed adjusted via variable speed controller
- › Available as single or double conveyors
- › Machine safety guards included
- › Standard dimensions:
 - Width: 300, 600, 900 or 1200 mm
 - Length: according to customer's needs
- › Several belt materials available
- › Conveyor width, length and height are customizable



Our Company:

Waybo optimizes your business performance by reducing production costs while increasing production volume. Our specialities include implementing robot cells and designing machines to optimize production performance.

Our mission:

To offer your company turnkey service and a major technological edge!