

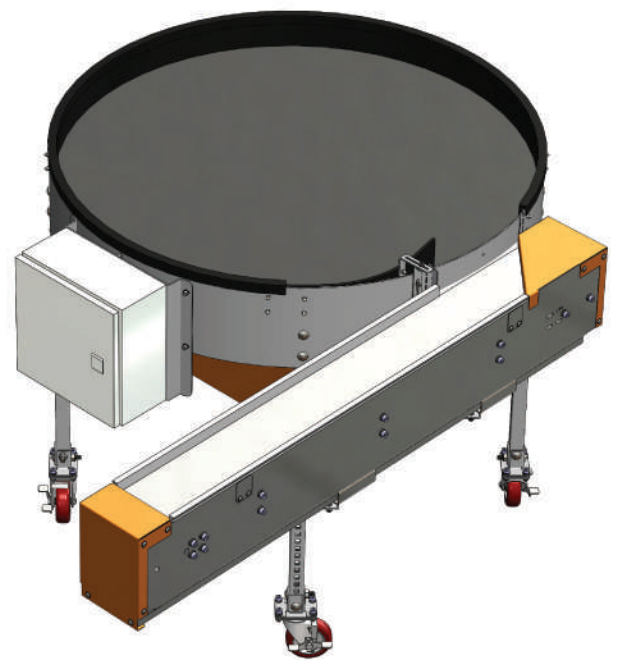
L'accumulateur de Waybo amasse les pièces tout en évitant les contacts et les bris. Les pièces circulent sur le convoyeur et sur le disque rotatif. Un déflecteur empêche les collisions. Le temps de circulation sur le disque permet d'assécher les pièces et d'assurer leur propreté. La vitesse de rotation du disque et du convoyeur est ajustable.

### Caractéristiques et avantages

- › Diamètre de disque de 1070 mm
- › Dimension du convoyeur: 150 mm x 1220 mm
- › Alimentation électrique: 115 volts AC-8A
- › Normes ULc ou UL (au besoin)

### Options :

- › Capteur de présence de pièces
- › Hauteur ajustable à vos besoins manuellement



### Qui sommes-nous?

Waybo optimise la performance de votre entreprise en réduisant vos coûts de production. Nous sommes spécialisés en implantation de cellules robotisées et en conception d'instruments optimisant les performances de votre production.

### Notre mission :

Offrir à votre entreprise un service clés en main et un avantage technologique significatif!

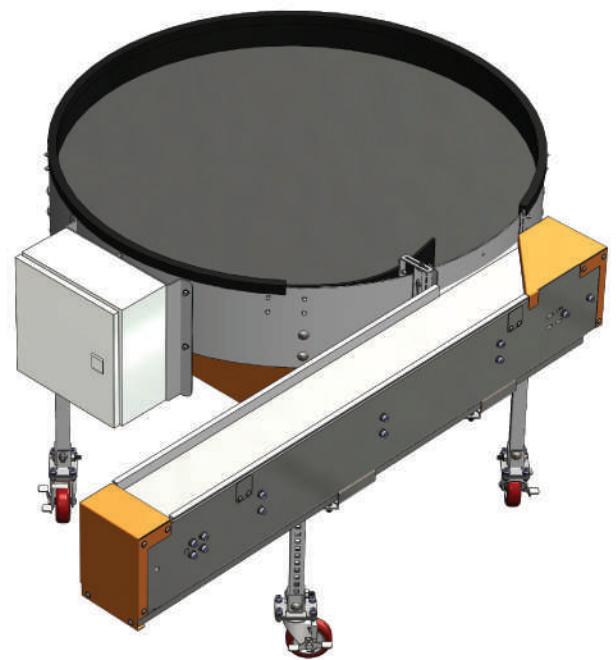
Waybo's accumulator holds parts while preventing contact and breakage. The parts move along the conveyor and the turntable; a deflector prevents collisions. The time spent on the turntable allows parts to dry and ensures they are clean. Both the turntable and conveyor are equipped with variable-speed drive.

### Characteristics and Advantages

- › Turntable diameter: 1070 mm
- › Conveyor dimensions: 150 mm x 1220 mm
- › Electrical supply: 115 VAC, 8A
- › ULC or UL Standards (as necessary)

### Options :

- › Presence-sensing device
- › Manually adjustable height to suit



### Our Company:

Waybo optimizes your business performance by reducing production costs while increasing production volume. Our specialities include implementing robot cells and designing machines to optimize production performance.

### Our mission:

To offer your company turnkey service and a major technological edge!